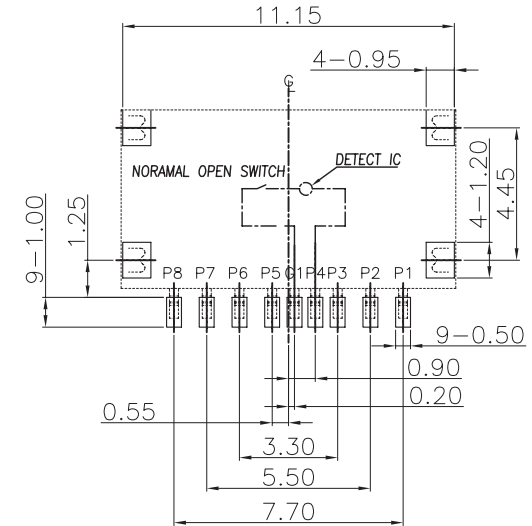
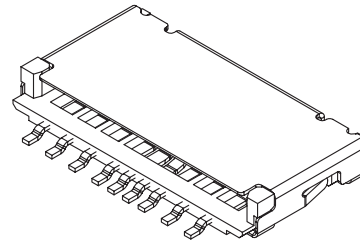
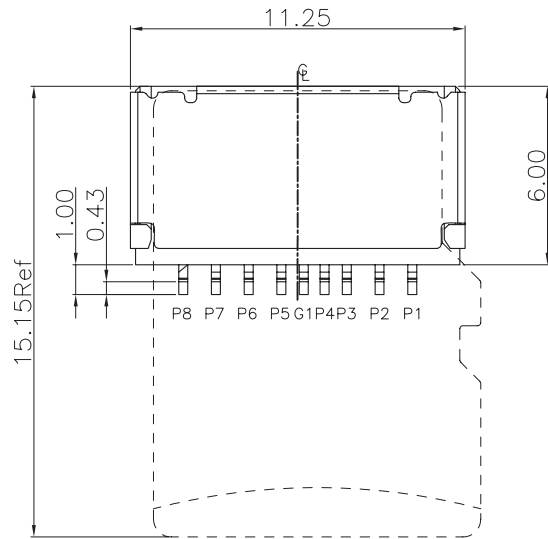
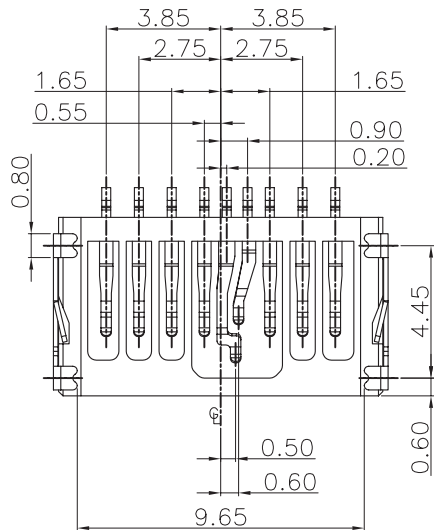
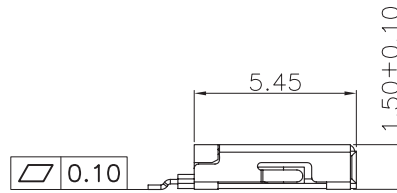
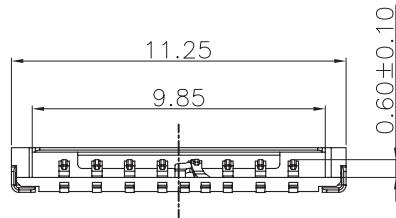


| REV. | ECN.NO. | MODIFY.CONTENT | DATE |
|------|---------|----------------|------------|
| A | | NEW | 2011/10/31 |
| B | | | 2014/03/28 |



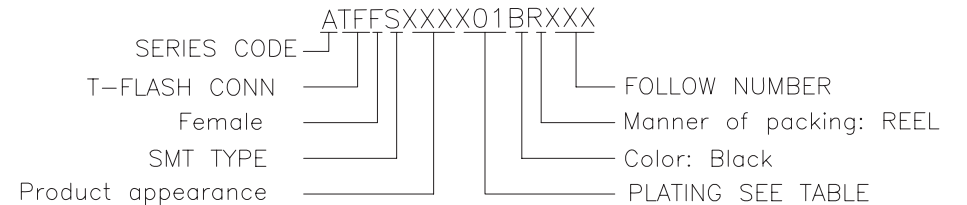
RECOMMENDED PCB LAYOUT
TOL:(±0.05)



| | |
|------------|------------|
| P8 | DAT1 |
| P7 | DAT0 |
| P6 | VSS |
| P5 | CLK |
| G1 | SWITCH |
| P4 | VDD |
| P3 | CMD |
| P2 | CD/DAT3 |
| P1 | DAT2 |
| PIN NUMBER | PIN NUMBER |

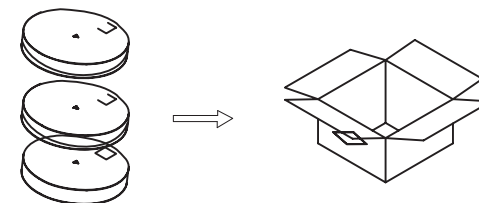
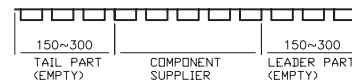
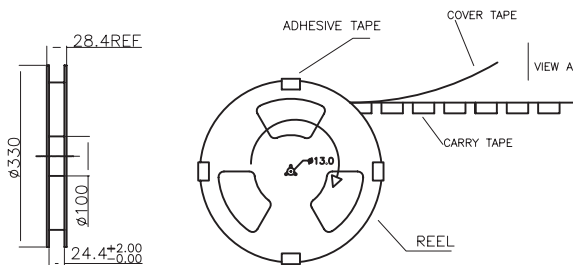
NOTES:

- MATERIAL:
HOUSING:THERMOPLASTIC,UL 94V-0,30%G/F FILLED;
COLOR:BLACK
CONTACT:PHOSPHOR BRONZE T=0.15mm
SHIELDED:STAINLESS STEEL T=0.15mm
PART NUMBER INFORMATION :

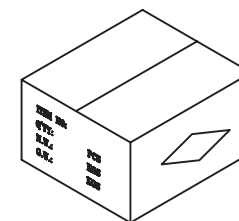


| GENERAL TOLERANCE | | DWG NO. | LZA0713-001 | APPD: | WIND | Scale | 1:1 |
|-------------------|------------|---------------|--|-------|------------|-------|-----|
| X.±0.45 | x.'±5° | Title | T-FLASH 9PIN 1.5H CONN (SIMPLE SWITCH TYPE) | CHKD: | | UNIT | mm |
| .X±0.35 | .x'±2° | | | DR: | | | |
| .XX±0.25 | .x'±1° | Part NO. | ATFFS150A01BR016 | Date | 2013/07/13 | | |
| .XXX±0.15 | .xxx'±0.5° | | | | | | |
| SHEET | 1/1 | 东莞市汉硕电子科技有限公司 | | | | | |

| REV. | ECN.NO. | MODIFY.CONTENT | DATE |
|------|---------|----------------|------------|
| A | | NEW | 2012/04/13 |

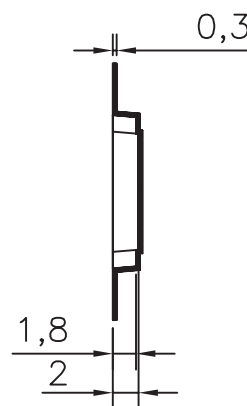
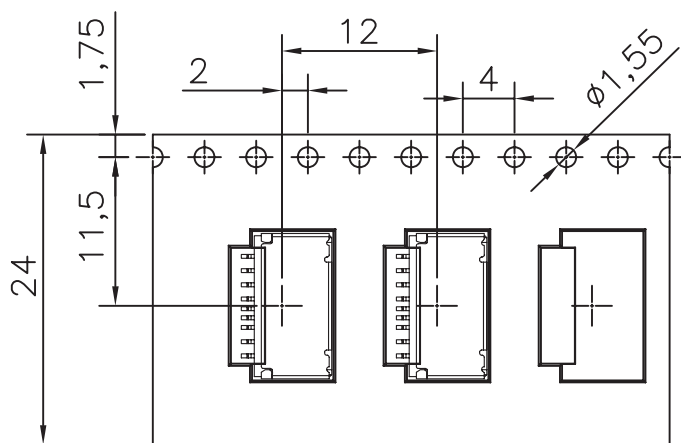


每箱装12盘, 依次叠在一起(图一)



封箱, 填写相关内容(图二)

对应三视图



NOTE:

1. CARRY TAPE(黑色)前部分与尾部分各留出150~300mm长度不装产品
2. 每穴放置1PCS产品, 放置方式如图所示
3. 包装机包好后, 在REEL的个等分点贴上胶带, 以防止REEL张开, 每REEL贴1PCS标签
4. 包装数量: 2500PCS/REEL, 12REEL/CARTON, 30000PCS/CARTON
5. 依次将产品放入箱内, 共放12盘(图示一)
6. 封箱, 在封好的纸箱上按客户要求写上料号, 数量等(图示二)
7. 顺向出料, 单孔朝外。



| GENERAL TOLERANCE | | DWG. NO. | LZA0417-001 | APPD: | WIND | Scale | 1:1 |
|-------------------|-------------|---------------|-------------------------------------|-------|------------|-------|-----|
| X.±0.45 | x.*±5° | Title | T-FLASH CONN 9PIN 1.5H-1.7H 包装规范 | CHKD: | | UNIT | mm |
| .X±0.35 | .x.*±2° | | | DR: | | | |
| .XX±0.25 | .xx.*±1° | Part NO. | | Date | 2014/04/17 | | |
| .XXX±0.15 | .xxx.*±0.5° | | | | | | |
| SHEET | 1/1 | 东莞市汉硕电子科技有限公司 | | | | | |