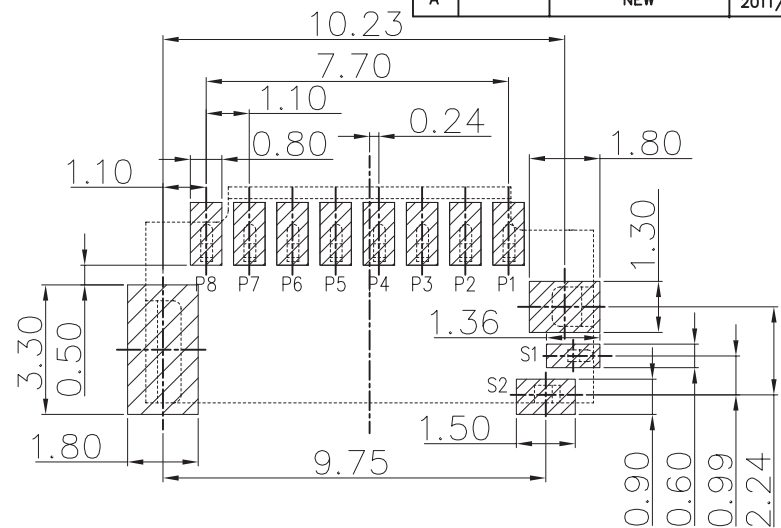
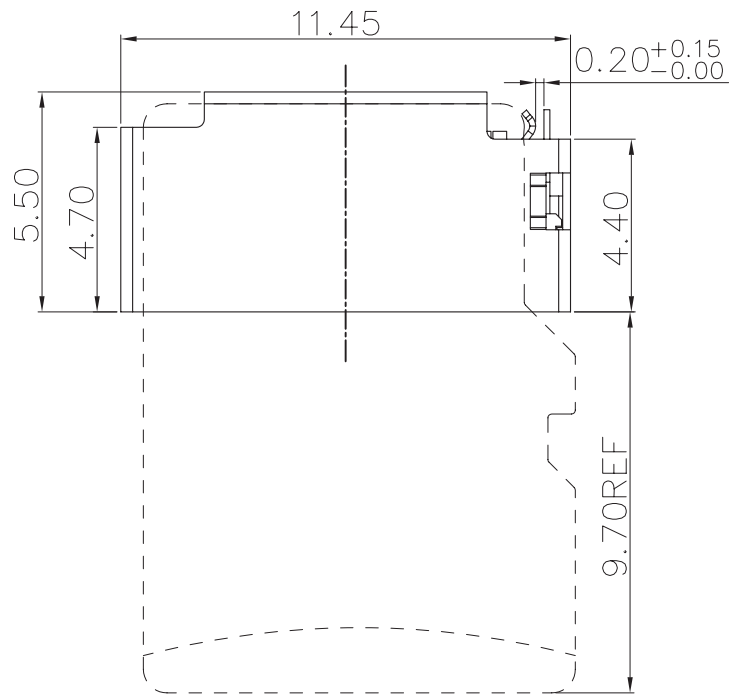


REV.	ECN.NO.	MODIFY.CONTENT	DATE
A		NEW	2011/10/31



RECOMMENDED PCB LAYOUT

TOL: (±0.05)

NOTES:

1)Material:

Housing: HI-Temp plastic UL 94V-0

Contact: Copper Alloy

Nail: STAINLESS STEEL

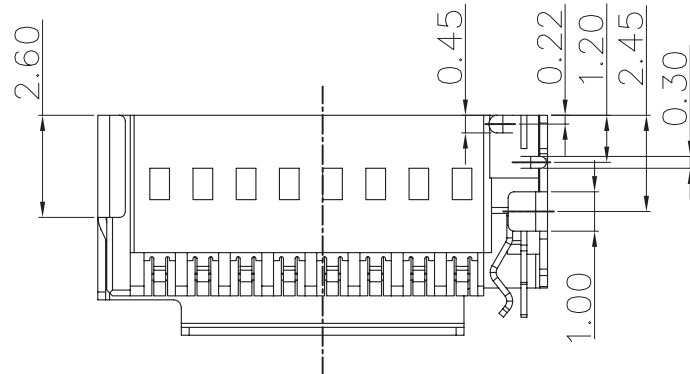
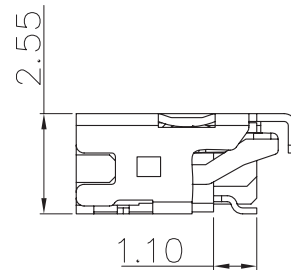
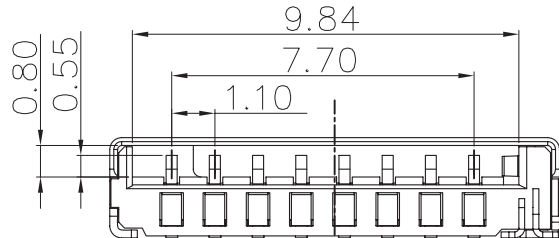
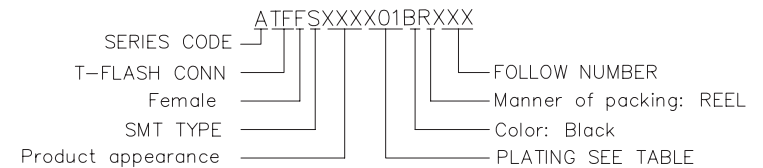
2)Finish :

CONTACT: G/F" Gold plated on conatct area;

G/F plated on solder tails, Base Nickel : 50u"Min

Nail: 50u" NICKEL UNDER, 100u" TIN OVERALL

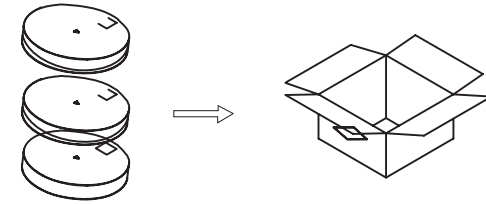
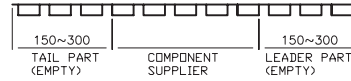
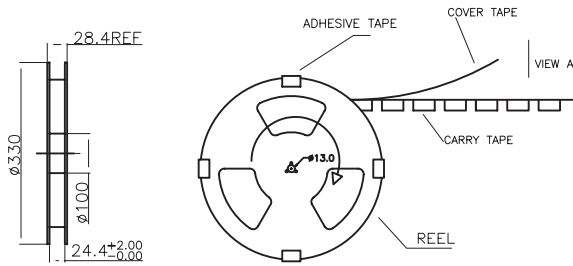
PART NUMBER INFORMATION :



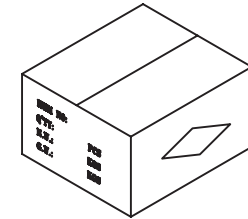
Pin No.	NAME
P1	DAT2
P2	CD/DAT3
P3	CMD
P4	VDD
P5	CLK
P6	VSS
P7	DAT0
P8	DAT1
S1	Switch static slices
S2	Switch sheet

GENERAL TOLERANCE		DWG NO.	LZA0810-02	APPD:	WIND	Scale	1: 1
X±0.45	x.'±5'	Title	短型 T CARD 2.55H 无孔	CHKD:		UNIT	mm
.X±0.35	.x'±2'			DR:			
.XX±0.25	.xx'±1'	Part NO.	ATFFS255A01BR010	Date	2012/08/10		
.XXX±0.15	.xxx'±0.5'	东莞市汉硕电子科技有限公司					
SHEET	1/1						

REV.	ECN.NO.	MODIFY.CONTENT	DATE
A		NEW	2012/04/13

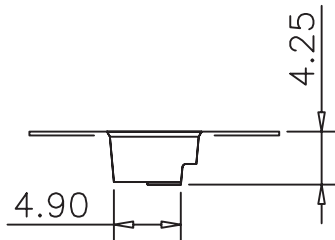
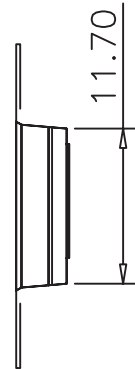
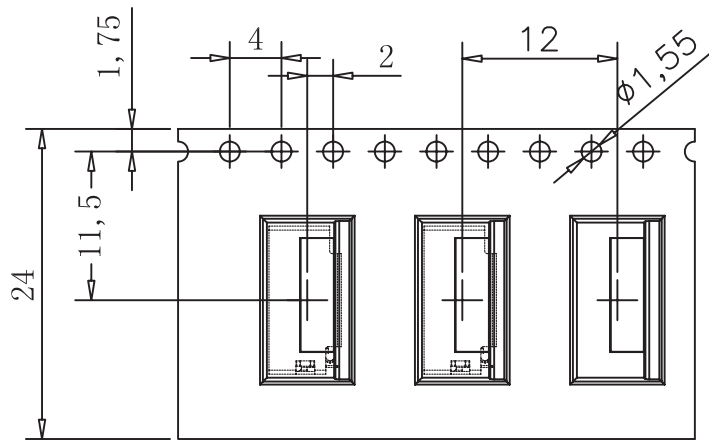


每箱装12盘, 依次叠在一起(图一)



封箱, 填写相关内容(图二)

对应三视图



NOTE:

1. CARRY TAPE(黑色)前部分与尾部分各留出150~300mm长度不装产品
2. 每穴放置1PCS产品, 放置方式如图所示
3. 包装机包好后, 在REEL的个等分点贴上胶带, 以防止REEL张开, 每REEL贴1PCS标签
4. 包装数量: 1500PCS/REEL, 12REEL/CARTON, 18000PCS/CARTON
5. 依次将产品放入箱内, 共放12盘(图示一)
6. 封箱, 在封好的纸箱上按客户要求写上料号, 数量等(图示二)
7. 顺向出料, 单孔朝外。
8. 顺向出料, 双孔按图示三

GENERAL TOLERANCE		DWG NO.	LZA0519-005	APPD:	WIND	Scale	1:1
X.±0.45	x.'±5'	Title	短型 T CARD 2.55-3.0H 无孔 包装图	CHKD:		UNIT	mm
.X±0.35	.x'±2'			DR:			
.XX±0.25	.xx'±1'	Part NO.		Date	2012/04/13		
.XXX±0.15	.xxx±0.5'						
SHEET	1/1	东莞市汉硕电子科技有限公司					