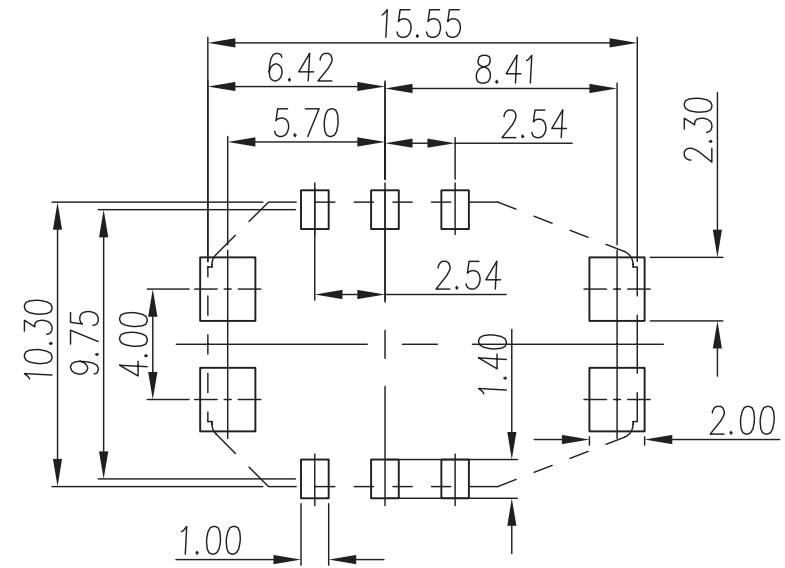
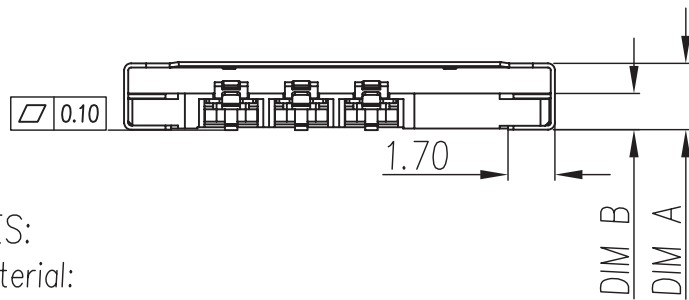
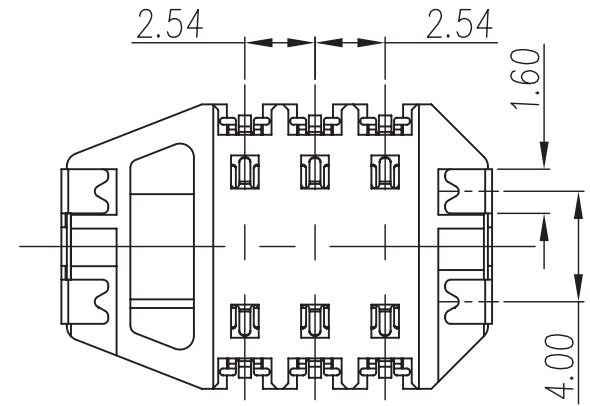
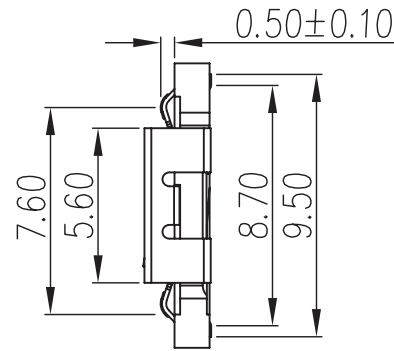
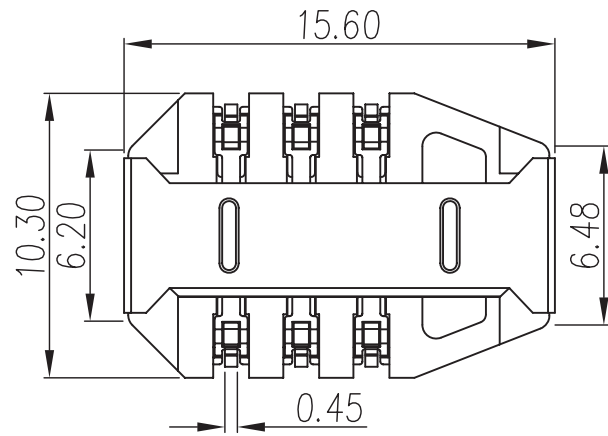


REV.	ECN.NO.	MODIFY.CONTENT	DATE
A		NEW	2011/10/31



RECOMMENDED P.C.B LAYOUT
TOLERANCE ±0.05MM

NOTES:

1)Material:

Housing: HI-Temp plastic UL 94V-0

Contact: Copper Alloy

SHELL: STANLESS STEEL

*Electrical Characteristics:

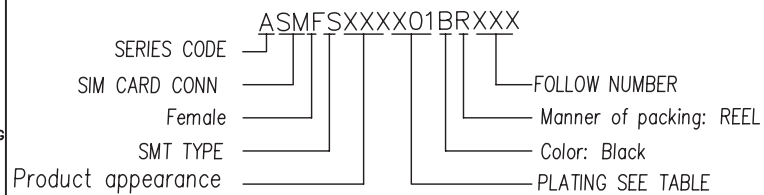
Current Rating;0.5A.

Withstanding Voltage:AC500V r.m.s.

Insulation Resistance:1000Megohms Minimum at DC 500V

Contact Resistance:100Miliohms Maximum.

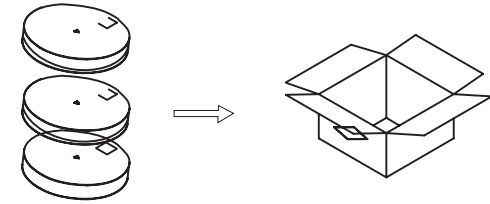
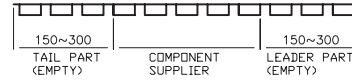
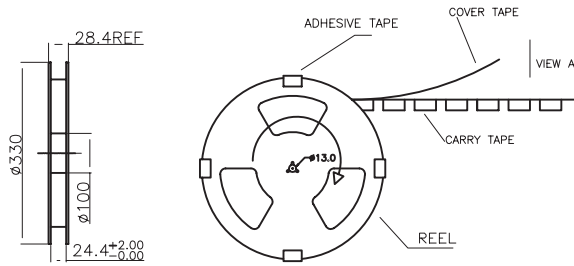
PART NUMBER INFORMATION :



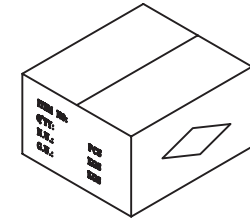
ASMFS270B01BR032	2.70	1.60	H=2.7
ASMFS240B01BR031	2.40	1.30	H=2.4
PART NO.	DIM A	DIM B	NOTE

GENERAL TOLERANCE		DWG NO.	LZA1305-007	APPD:	WIND	Scale	1:1
X.±0.25	x.±5°	Title	菱型 SIM CARD 连桥 2.4-2.7H	CHKD:		UNIT	mm
X.±0.20	.x'±2°			DR:			
.XX±0.15	.xx'±1°	Part NO.	SEE TABLE	Date	2012/02/29		
.XXX±0.08	.xxx'±0.5°	东莞市汉硕电子科技有限公司					
SHEET	1/1						

REV.	ECN.NO.	MODIFY.CONTENT	DATE
A		NEW	2012/04/13

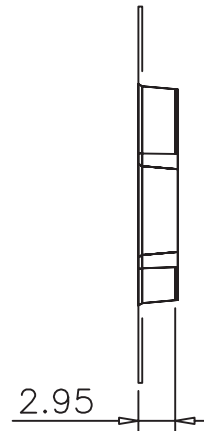
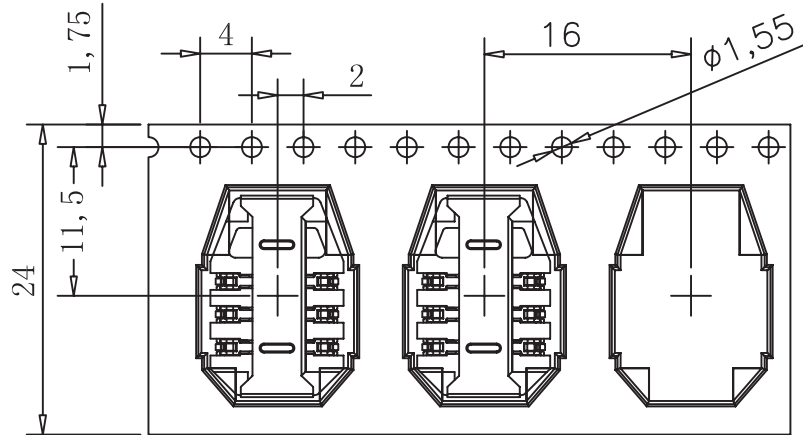


每箱装12盘, 依次叠在一起(图一)



封箱, 填写相关内容(图二)

对应三视图



NOTE:

1. CARRY TAPE(黑色)前部分与尾部分各留出150~300mm长度不装产品
2. 每穴放置1PCS产品, 放置方式如图所示
3. 包装机包好后, 在REEL的个等分点贴上胶带, 以防止REEL张开, 每REEL贴1PCS标签
4. 包装数量: 1250PCS/REEL, 12REEL/CARTON, 15000PCS/CARTON
5. 依次将产品放入箱内, 共放12盘(图示一)
6. 封箱, 在封好的纸箱上按客户要求写上料号, 数量等(图示二)
7. 顺向出料, 单孔朝外。
8. 顺向出料, 双孔按图示三

GENERAL TOLERANCE		DWG NO.	LZA0519-015	APPD:	WIND	Scale	1:1
X.±0.45	x.±5°	Title	菱型 SIM CARD 连桥 2.4-2.7H	CHKD:		UNIT	mm
.X±0.35	.x'±2°			DR:			
.XX±0.25	.xx'±1°	Part NO.		Date	2012/04/13		
.XXX±0.15	.xxx'±0.5°						
SHEET	1/1	东莞市汉硕电子科技有限公司					