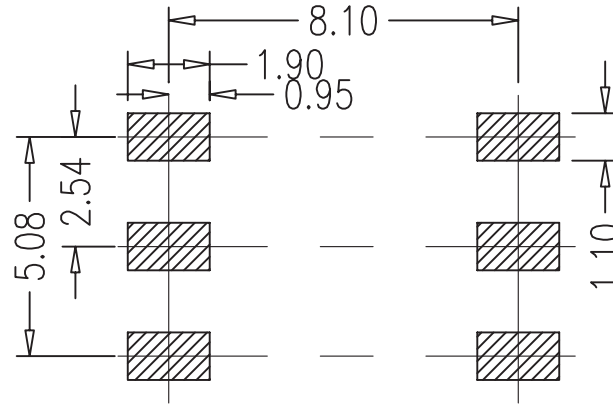
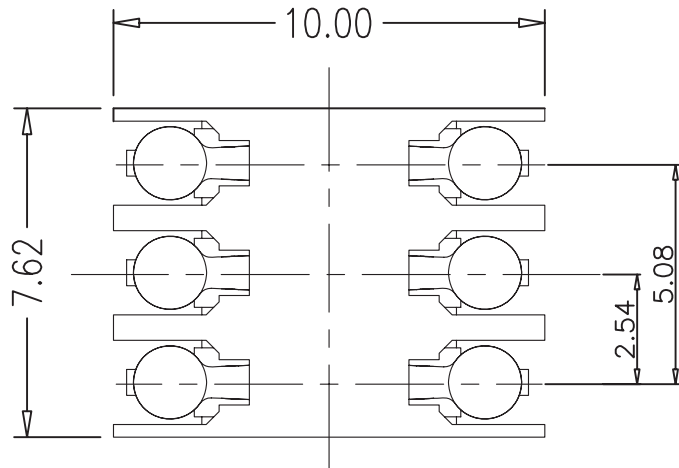


REV.	ECN.NO.	MODIFY.CONTENT	DATE
A		NEW	2012/07/12

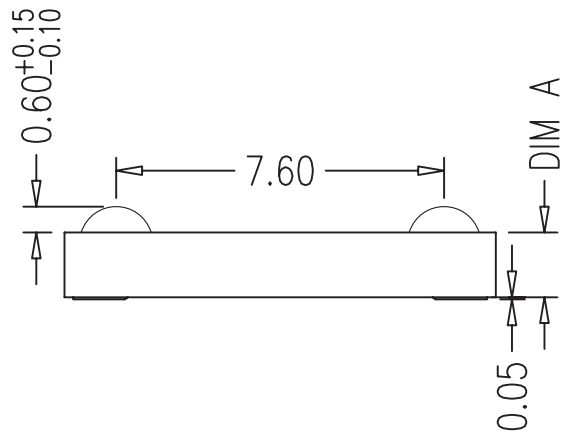
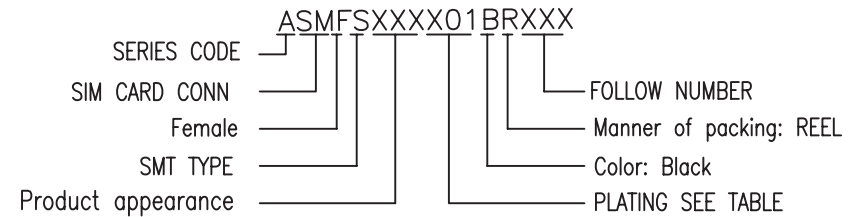


Recommended P.C.B Layout(Tolerance= 0.05)

NOTES:

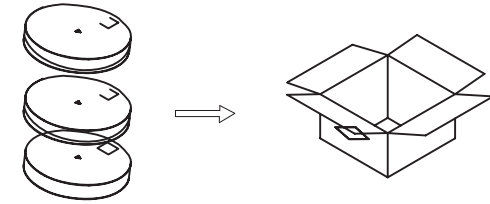
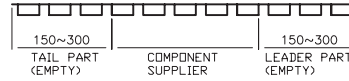
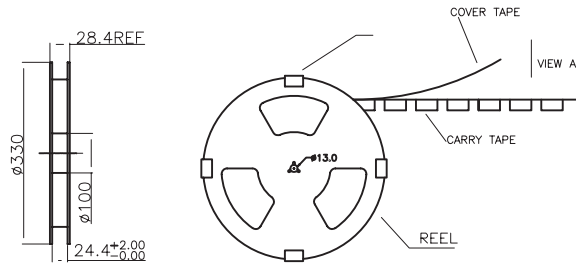
- Material:
Housing:HI-Temp plastic UL 94V-0
Contact:Copper Alloy
- Finish :
CONTACT:G/F" Gold plated on conatct area;
G/F plated on solder tails, Base Nickel :50u"Min

PART NUMBER INFORMATION :

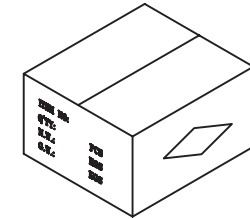


GENERAL TOLERANCE		DWG NO.	LZA0712-001	APPD:	WIND	Scale	1:1
X.±0.45	x.±5°	Title	简易 SIM CARD 6P 1.5H	CHKD:		UNIT	mm
.X±0.35	.x'±2°			DR:			
.XX±0.25	.xx'±1°	Part NO.	ASMFS150A01BR020	Date	2012/07/12		
.XXX±0.15	.xxx'±0.5°	东莞市汉硕电子科技有限公司					
SHEET	1/1						

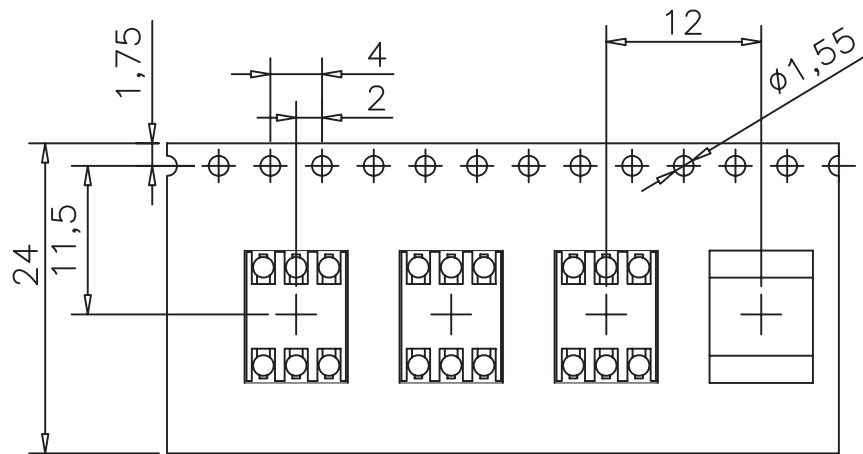
REV.	ECN.NO.	MODIFY.CONTENT	DATE
A		NEW	2012/07/31



每箱装12盘, 依次叠在一起(图一)



封箱, 填写相关内容(图二)



NOTE:

1. CARRY TAPE(黑色) 前部分与尾部分各留出150~300mm长度不装产品
2. 每穴放置1PCS产品, 放置方式如图所示
3. 包装机包好后, 在REEL的个等分点上贴胶带, 以防止REEL张开, 每REEL贴1PCS标签
4. 包装数量: 2000PCS/REEL, 12REEL/CARTON, 24000PCS/CARTON
5. 依次将产品放入箱内, 共放12盘(图一)
6. 封箱, 在封好的纸箱上按客户要求写上料号, 数量等(图二)

GENERAL TOLERANCE		DWG NO.	LZA0731-001	APPD:	WIND	Scale	1:1
X.±0.45	x.±5°	Title	简易SIM CARD 1.5H 包装图	CHKD:		UNIT	mm
.X±0.35	.x'±2°			DR:			
.XX±0.25	.xx'±1°	Part NO.		Date	2012/07/31		
.XXX±0.15	.xxx'±0.5°						
SHEET	1/1	东莞市汉硕电子科技有限公司					