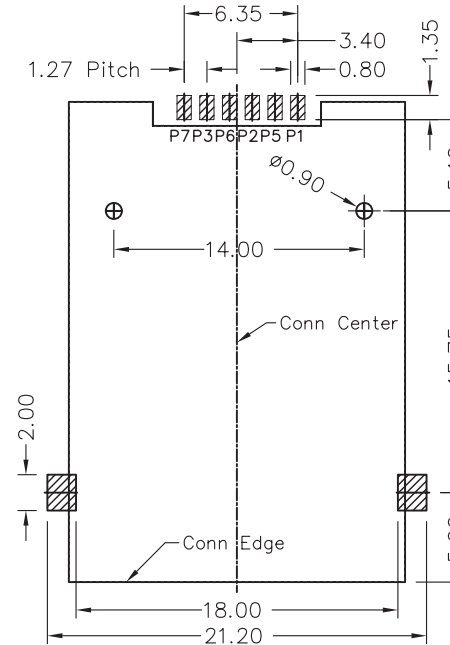
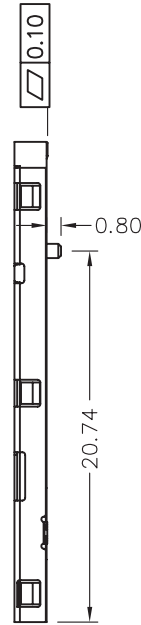
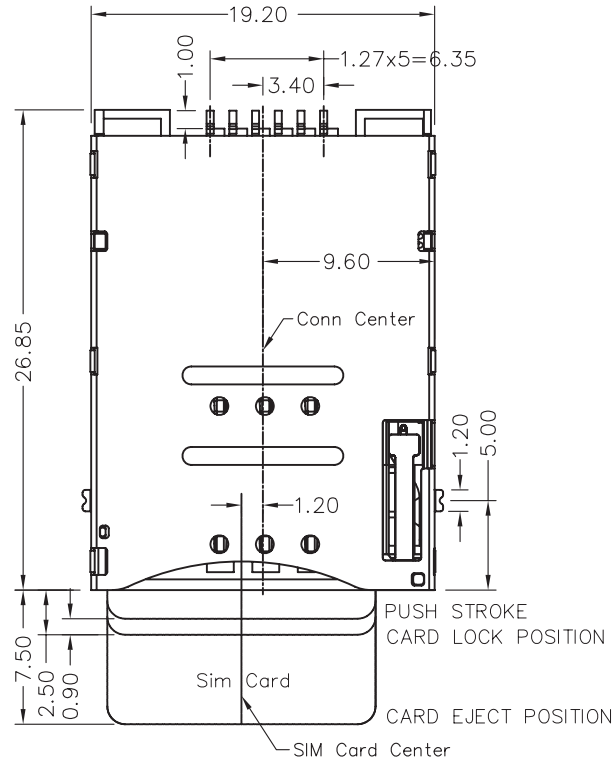
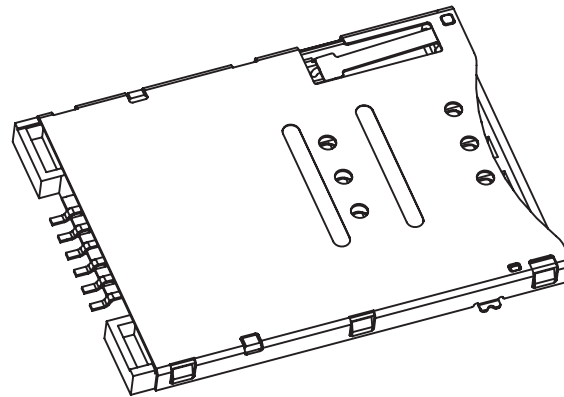
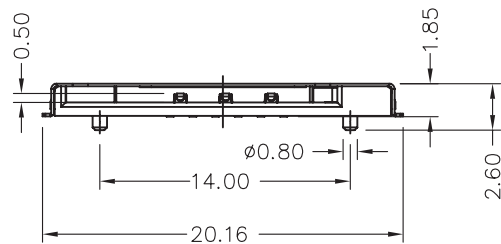


REV.	ECN.NO.	MODIFY.CONTENT	DATE
A		NEW	2011/10/31



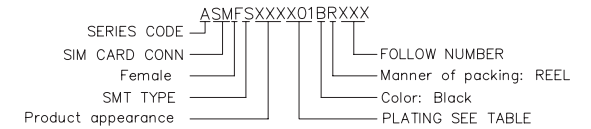
RECOMMENDED PCB LAYOUT  
TOL: ( $\pm 0.05$ )



Specification:

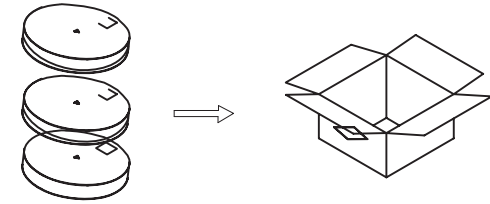
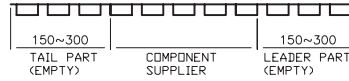
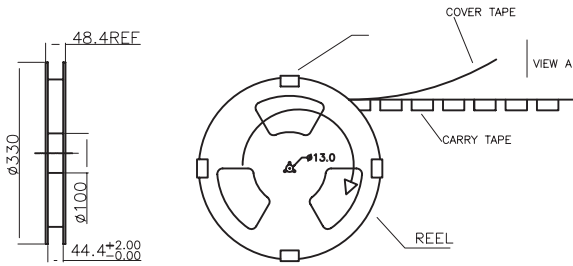
- \*Electrical Characteristics:  
Current Rating: 0.5A.  
Withstanding Voltage: AC500V r.m.s.  
Insulation Resistance: 1000Megohms Minimum at DC 500V  
Contact Resistance: 100Miliohms Maximum.
- \*Mechanical Characteristics:  
Mating Cycles: 3000 Insertions.
- \*Environmental:  
Operating Temperature:  $-40^{\circ}\text{To}+60^{\circ}$

PART NUMBER INFORMATION :

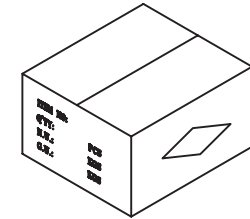


GENERAL TOLERANCE		DWG NO.	LZA0423-01	APPD:	WIND	Scale	1:1
X. $\pm 0.45$	x. $\pm 5^{\circ}$	Title	SIM CARD PUSH PUSH WITH POST	CHKD:		UNIT	mm
.X $\pm 0.35$	.x $\pm 2^{\circ}$			DR:			
.XX $\pm 0.25$	.xx $\pm 1^{\circ}$	Part NO.	ASMFS180B01BR008	Date	2012/02/29		
.XXX $\pm 0.15$	.xxx $\pm 0.5^{\circ}$						
SHEET	1/1	东莞市汉硕电子科技有限公司					

REV.	ECN.NO.	MODIFY.CONTENT	DATE
A		NEW	2012/04/13

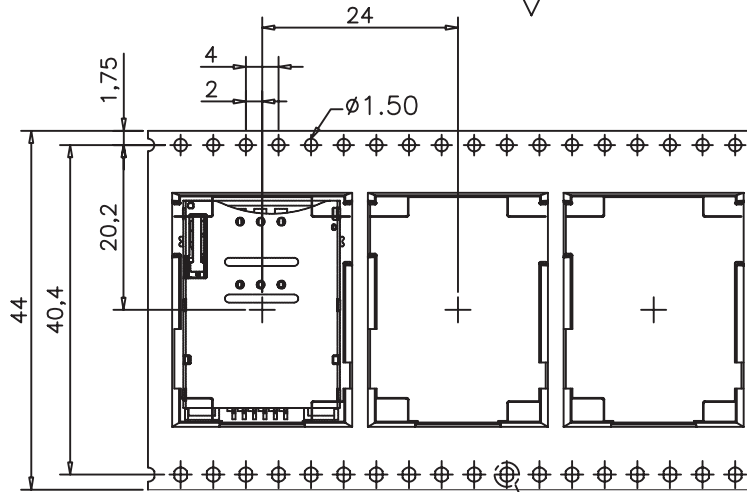


每箱装7盘, 依次叠在一起(图一)

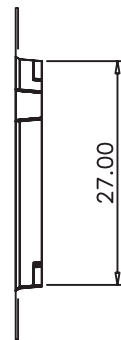
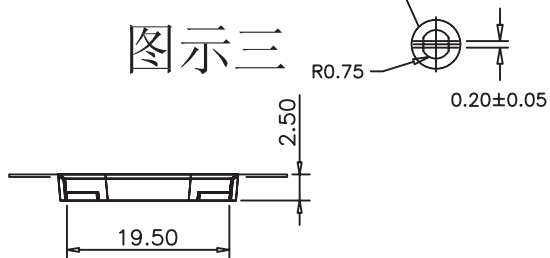


封箱, 填写相关内容(图二)

对应三视图



图示三



NOTE:

1. CARRY TAPE(黑色)前部分与尾部分各留出150~300mm长度不装产品
2. 每穴放置1PCS产品, 放置方式如图所示
3. 包装机包好后, 在REEL的个等分点贴上胶带, 以防止REEL张开, 每REEL贴1PCS标签
4. 包装数量: 750PCS/REEL, 7REEL/CARTON, 5250PCS/CARTON
5. 依次将产品放入箱内, 共放7盘(图一)
6. 封箱, 在封好的纸箱上按客户要求写上料号, 数量等(图二)
7. 顺向出料, 单孔朝外。
8. 顺向出料, 双孔按图示三

GENERAL TOLERANCE		DWG NO.	LZA0519-017	APPD:	WIND	Scale	1:1
X.±0.45	x.±5°	Title	SIM CARD SMT TYPE PUSH PUSH 包装图	CHKD:		UNIT	mm
.X±0.35	.x'±2°			DR:			
.XX±0.25	.xx'±1°	Part NO.		Date	2012/04/13		
.XXX±0.15	.xxx'±0.5°						
SHEET	1/1	东莞市汉硕电子科技有限公司					